

HALDENBELADER JBM 350H

Die Belader Typ JBM 350H sind Spezialbelader, zur Beladung von trockenen, rieselfähigem Schüttgut, auf Halden.

Anwendungsbereich

- **Beladerkopf**, ausgebildet zur Aufnahme an einer Übergangsschurre, mit Auslauf Ø 350 mm.
- **Einlaufrohr** aus St 37-2 (10 mm Wandstärke).
- **Hubantrieb** mit Seiltrommeln für 8 mm starkes Hubseil, Hubbegrenzungsschalter, Antriebswelle mit Stehlager unterhalb der Kopfplatte angeordnet.
- **Seilumlenkrollen** sowie doppelseitig angeordneten Schlaffseilschalter.
- Die **Teleskoprohre** sind aus 4 mm starkem Stahlblech gefertigt und am Beladerkopf mit stabilen Ketten aufgehängt.
- Eine für oben genanntes Schüttgut geeignete **Sonde**, ist am letzten Auslaufrohr, außerhalb des Schüttgutstromes angeordnet. Die Versorgungsleitung der Sonde ist als hoch flexible Spiralleitung ausgebildet.
- Die **Hubseilanbindung** erfolgt an der Auslaufglocke mittels Seilhalter oder Keilschloss.
- **Auslaufglocke** Ø 1200 mm, ist aus 4 mm starkem Stahlblech gefertigt.
- **Staubschürze** (Ø 1400 mm), gefertigt aus tauschbaren Einzelsegmenten aus Förderbandgummi, sind am Ende der Auslaufglocke mit verzinkten Flacheisen angeschraubt.
- **Elektrische Ausführung:** Alle Endschalter, sowie die Sonde sind im Klemmkasten unterhalb des Beladerkopfes angeschlossen.

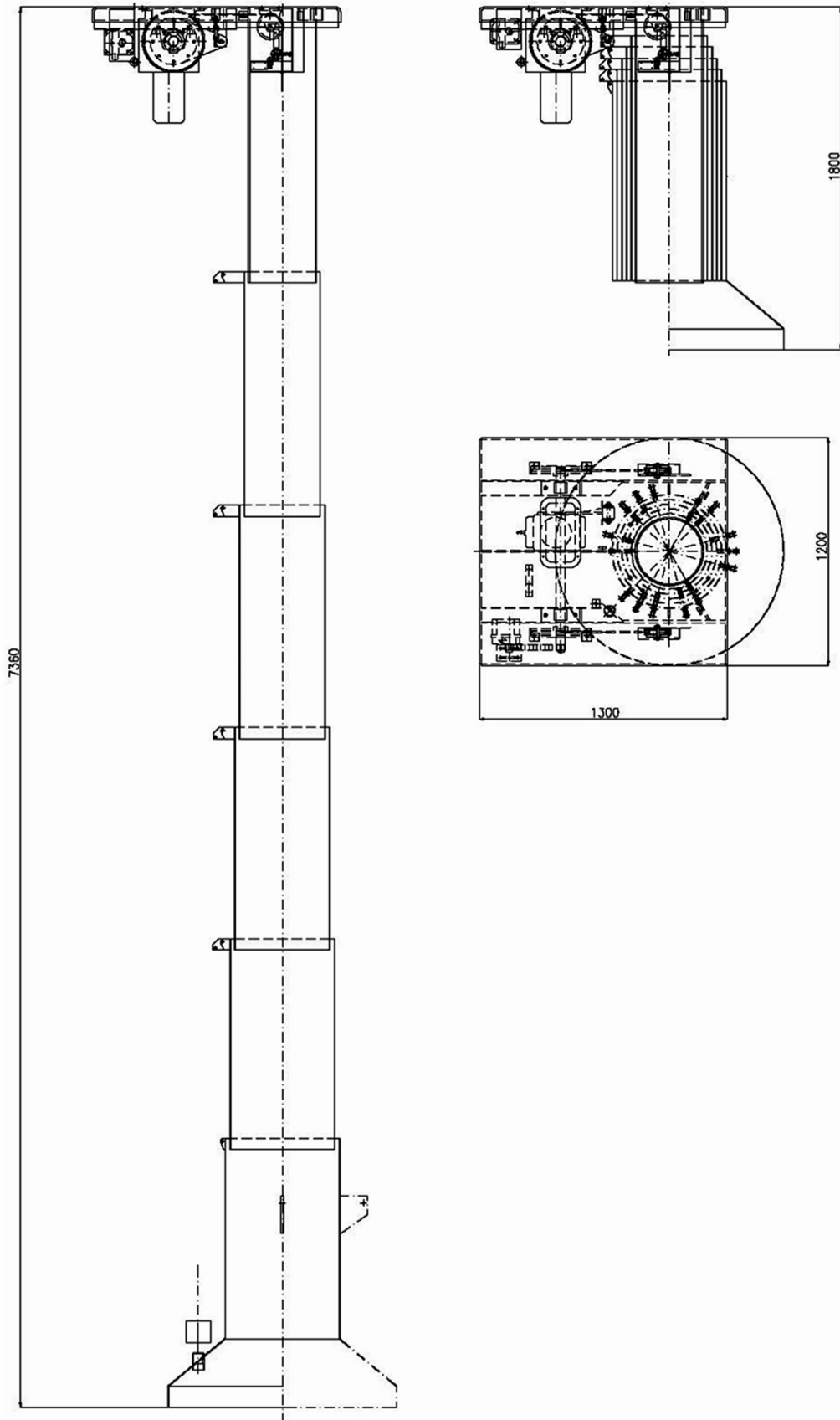
Details / Ausführung

- Nach einer Entrostung SA 2,5, einem Grund- und Deckanstrich mit Hammerschlag grau lackiert.

Oberflächen- behandlung

JBM 350H

Schematische
Darstellung
im
Überblick



Technische Daten JBM 350H

Typ JBM 350H	350
Nennweite	350 mm
Verladeleistung	290 m ³ / h
Bauhöhe	1800 mm
Hublänge	5000 mm
Gewicht	
Windenmotor	1,1 kW , 400 V/50 Hz mit rostfreier Bremse
Sonde	230 V/50 Hz
Bremse	230 V/50 Hz

Artikelnummer

Typ JBM 350H	Artikelnummer
	751 10 168

Andere Nennweiten auf Anfrage.